



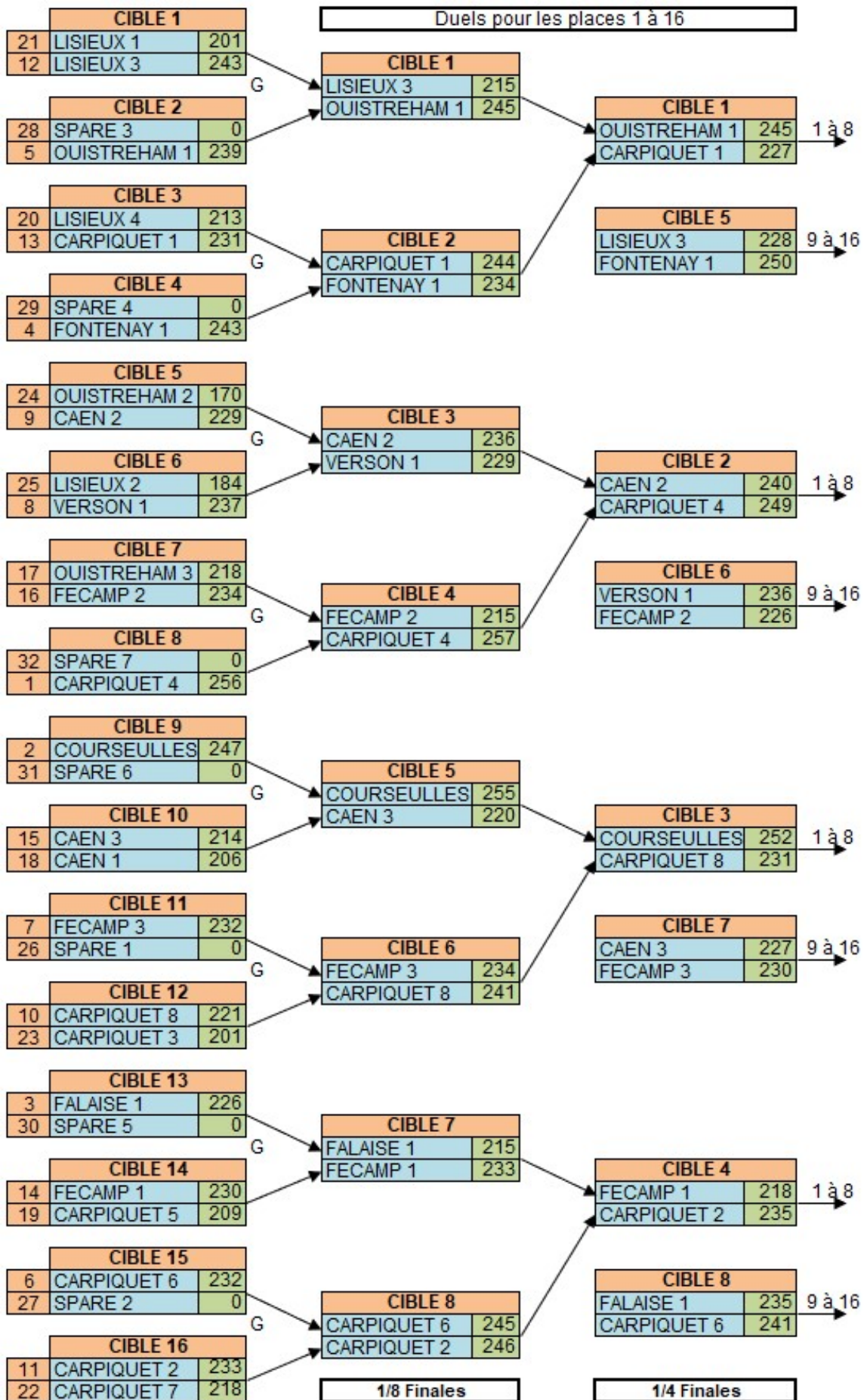
Agrément F.F.T.A 09.14.025

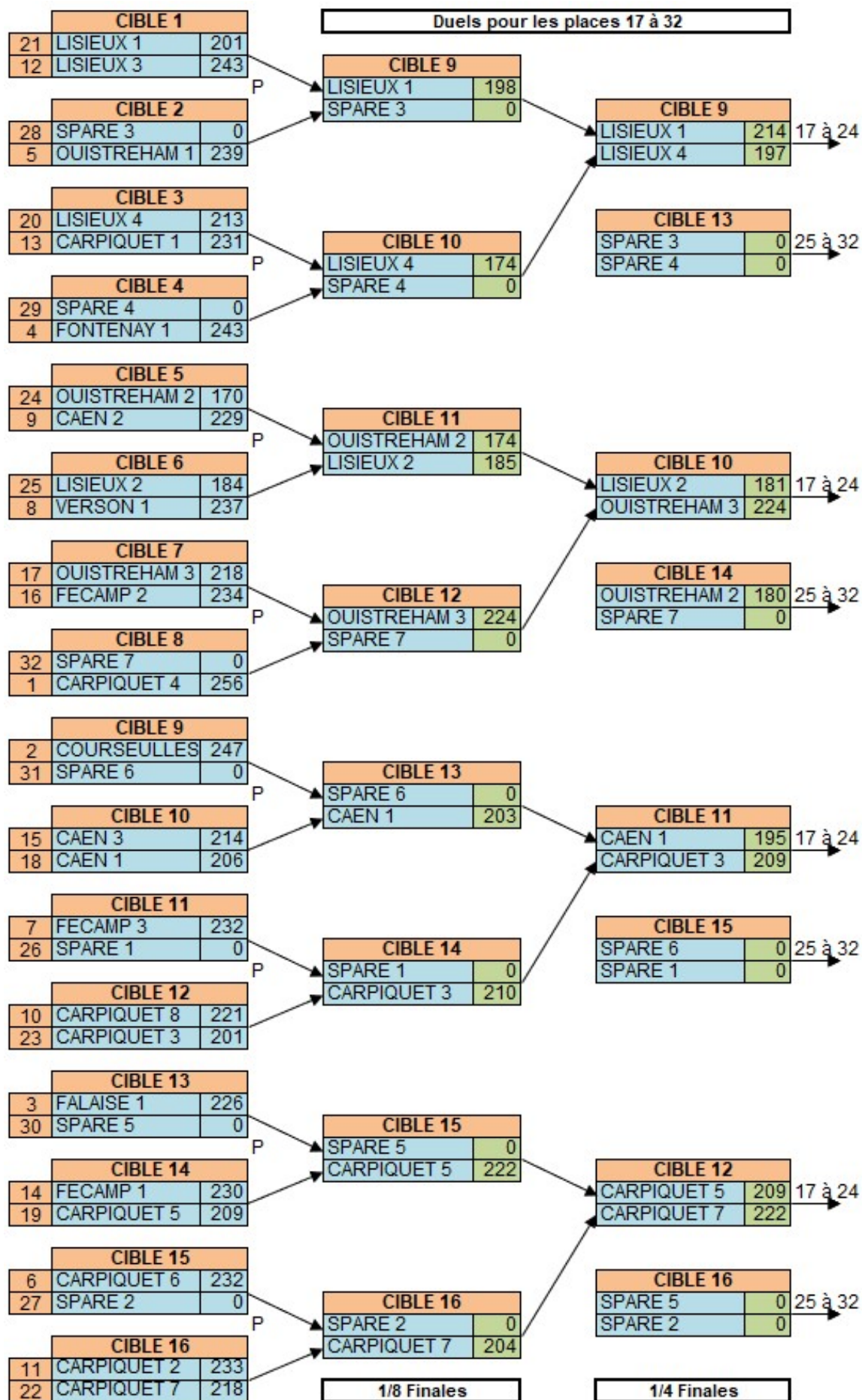
## **TROPHEE DES ARCADES**

### **OUISTREHAM - 7 AVRIL 2019**

#### Classement de la Phase qualificative

Equipes	Scores	Nb 10	Nb 9	Places
CARPIQUET 4	840	43	36	1
COURSEULLES 1	833	31	49	2
FALAISE 1	809	32	38	3
FONTENAY 1	805	29	40	4
OUISTREHAM 1	789	26	33	5
CARPIQUET 6	782	33	24	6
FECAMP 3	782	24	28	7
VERSON 1	780	23	33	8
CAEN 2	777	33	26	9
CARPIQUET 8	776	23	32	10
CARPIQUET 2	775	17	32	11
LISIEUX 3	774	19	36	12
CARPIQUET 1	750	20	28	13
FECAMP 1	738	20	21	14
CAEN 3	731	14	29	15
FECAMP 2	731	9	32	16
OUISTREHAM 3	725	6	38	17
CAEN 1	703	14	19	18
CARPIQUET 5	702	15	30	19
LISIEUX 4	699	15	18	20
LISIEUX 1	679	18	21	21
CARPIQUET 7	667	5	33	22
CARPIQUET 3	647	5	18	23
OUISTREHAM 2	621	9	11	24
LISIEUX 2	590	4	18	25
SPARE 1	0	0	0	26
SPARE 2	0	0	0	27
SPARE 3	0	0	0	28
SPARE 4	0	0	0	29
SPARE 5	0	0	0	30
SPARE 6	0	0	0	31
SPARE 7	0	0	0	32



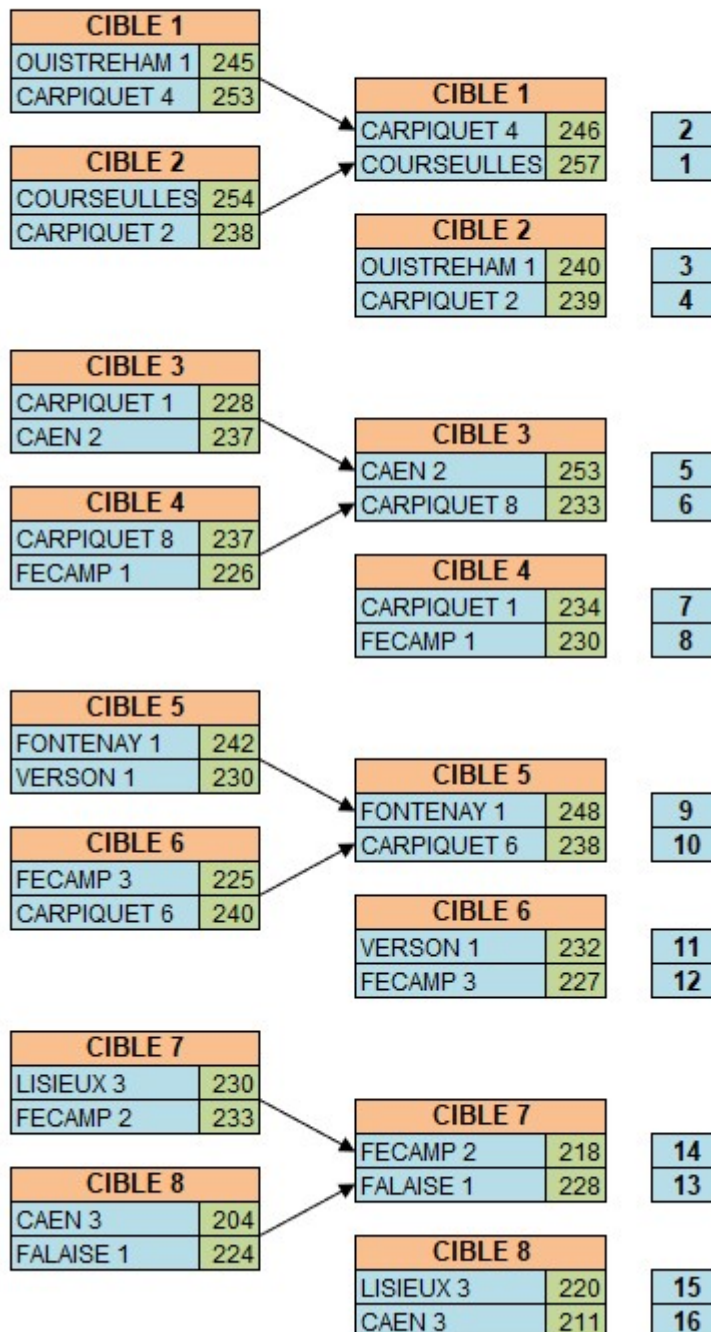




**Duels pour les places 1 à 16**

**1/2 Finales**

**Finales**



**Duels pour les places 17 à 32**

**1/2 Finales**

**Finales**

CIBLE 9	
LISIEUX 1	219
OUISTREHAM 3	210

CIBLE 10	
CARPIQUET 3	201
CARPIQUET 7	195

CIBLE 11	
LISIEUX 4	199
LISIEUX 2	194

CIBLE 12	
CAEN 1	194
CARPIQUET 5	202

CIBLE 13	
OUISTREHAM 2 *	

CIBLE 14	

CIBLE 15	

CIBLE 16	

CIBLE 9	
LISIEUX 1	222
CARPIQUET 3	196

CIBLE 10	
OUISTREHAM 3	230
CARPIQUET 7	210

CIBLE 11	
LISIEUX 4	227
CARPIQUET 5	215

CIBLE 12	
LISIEUX 2	185
CAEN 1	216

CIBLE 13	
OUISTREHAM 2 *	

CIBLE 14	

CIBLE 15	

CIBLE 16	

17
18

19
20

21
22

24
23

25
26

27
27

29
29

31
31