



COMMISSION NATIONALE DES ARBITRES INFO CNA N°107

Mai 2019

Le lecteur est informé que l'Info CNA est une lettre d'informations commentées dans le but de traiter des questions relatives à l'arbitrage. Il ne s'agit pas d'un organe destiné à notifier l'application des décisions. A cet effet, se référer aux éléments composant le règlement.

Sommaire du n°107 :

- Informations pratiques sur l'agenda des examens 2019
- Modification des règlements
- La mesure d'une flèche au plus près du centre
- L'armement dangereux
- Mesure des accessoires de l'arc en Run Archery

Informations pratiques sur l'agenda des examens 2019

Les sessions d'examen ne se dérouleront dorénavant plus que sur une seule et même journée pour une meilleure équité. Pour ne pas pénaliser les candidats qui travaillent la journée du samedi, la session de printemps aura lieu un samedi et celle d'automne un dimanche.

La prochaine date est le Dimanche 17 novembre 2019

A noter qu'en raison de la nouvelle offre sportive, l'option « Beursault-Fédéral » n'est plus réalisable dans sa formule actuelle. La session d'examen « Beursault » ne sera pas ouverte en avril mais sera proposée à la session de fin d'année, sous une nouvelle formule.

Modification des règlements

La World Archery a précisé l'interprétation qu'il convenait de faire quant au départage des égalités sur un barrage pour le tir sur cible.

Pour le tir en extérieur : Lors d'un tir de barrage

- Si deux archers « arc classiques » tirent un 10 (et un 10 uniquement), on considèrera que l'égalité persiste et il y aura alors une deuxième flèche de barrage. Pour la seconde flèche de barrage le vainqueur sera celui qui aura tiré au plus près du centre.
- Il en sera de même si deux archers « arc à poulies » tirent un X (10+).

Pour le tir en salle : On détermine le vainqueur à la flèche au plus près du centre dès la première flèche de barrage. Seulement si l'arbitre n'est pas en capacité de déterminer laquelle des deux flèches est la plus près du centre, il y aura alors le tir d'une seconde flèche de barrage.

La mesure d'une flèche au plus près du centre

Il nous a paru utile de redonner ici quelques précisions pour aider les arbitres lorsqu'ils doivent juger un barrage.

Uniquement si l'arbitre n'est pas en mesure de déterminer visuellement quelle flèche est la plus près de centre, il utilisera un outil pour l'aider dans sa décision.

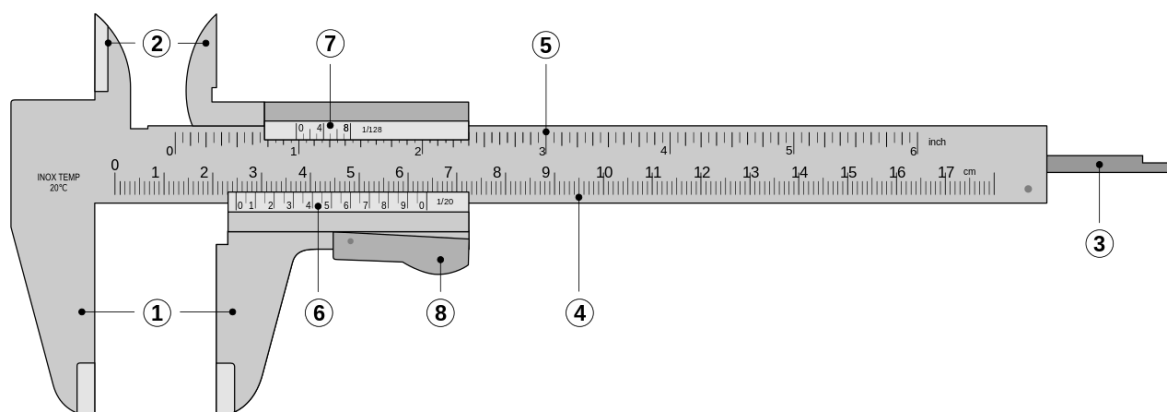
Quel outil et comment l'utiliser ?

Deux outils sont utilisables pour mesurer une flèche au plus près du centre : le compas à pointe sèche ou le pied à coulisse dans les cas où les flèches sont proches du centre. Pour les flèches qui ne sont pas proches du centre se munir d'un mètre.

Si vous utilisez un compas à pointe sèche privilégier les modèles de compas qui permettent de bloquer votre compas. Cela évite de modifier accidentellement l'écartement lorsque vous passez d'une flèche à l'autre.

Si vous utilisez un pied à coulisse : attention de l'utiliser correctement. Seuls les becs marqués ②

sur le dessin ci-dessous peuvent être utilisés. Les becs ① ne sont pas adaptés à une telle mesure.



Pour mesurer une flèche très éloignée du centre, il faut éviter de la mesurer à partir d'un cordon intermédiaire. Vous risquez en effet en pratiquant ainsi de ne pas être aligné avec le centre et de ne pas mesurer les deux flèches dans les mêmes conditions, provoquant ainsi une erreur sur le résultat. Dans ce cas, la jauge du pied à coulisse peut être utilement utilisée, mesure faite avec un des becs ② sur la croix centrale et la jauge ③ en contact avec le tube.

Petite précaution à prendre avant un tir de barrage :

N'oubliez pas bien sûr de vérifier avant le début du tir de barrage que la croix est toujours présente au centre du blason car celle-ci est indispensable pour déterminer la flèche la plus près de centre

L'armement dangereux

Il est de la responsabilité des arbitres de déterminer si l'armement réalisé par un archer doit être considéré comme « dangereux ».

L'armement est dangereux lorsque, dans le cas d'une décoche accidentelle, la flèche est susceptible de partir au-delà de la zone de sécurité disponible derrière les cibles.

Cette situation arrive notamment lorsque l'archer est déjà en pleine allonge alors que son arc n'est pas encore pointé vers la cible et/ou forme un angle trop important vers le haut.

Il est important de faire la différence entre cette situation et celle que nous pouvons rencontrer régulièrement sur nos terrains avec des archers qui certes arment par le haut mais sans pour autant être en situation d'armement dangereux.

En effet l'armement par le haut tel qu'enseigné dans les écoles de tir notamment françaises n'est pas dangereux. Cette technique qui consiste à positionner son arc vers le haut, à ancrer sa position en commençant à tirer sur la corde, puis rejoindre la pleine allonge lorsque l'arc est dans l'axe de cible ne doit pas être considéré comme un armement dangereux.

Il convient dans ce cas de vérifier l'angle de l'arc lorsque l'archer est à 80% d'allonge environ. Si alors l'arc est déjà horizontal, il n'y a pas de risque particulier.

Lorsque vous êtes confronté à une telle situation,

- Observez la pratique de l'archer sur plusieurs volées
- Demandez l'avis à un ou plusieurs autre(s) arbitre(s)
- Estimez si l'angle formé à pleine allonge peut induire un risque.

Alors seulement expliquez à l'archer qu'il doit prêter attention à son armement et seulement s'il ne corrige pas sa position vous pouvez envisager de lui demander d'arrêter de tirer.

Mesure des accessoires de l'arc en Run Archery

En Run Archery, sauf cas particulier de la stabilisation (13 cm maximum), les accessoires autorisés ne doivent pas dépasser de plus de 5 cm de l'arc. Le viseur est compris dans cette limitation.

La mesure doit être prise du point le plus avancé du dos (avant) de l'arc (au niveau de l'accessoire à mesurer) et jusqu'à l'extrémité la plus éloignée de cet accessoire.

